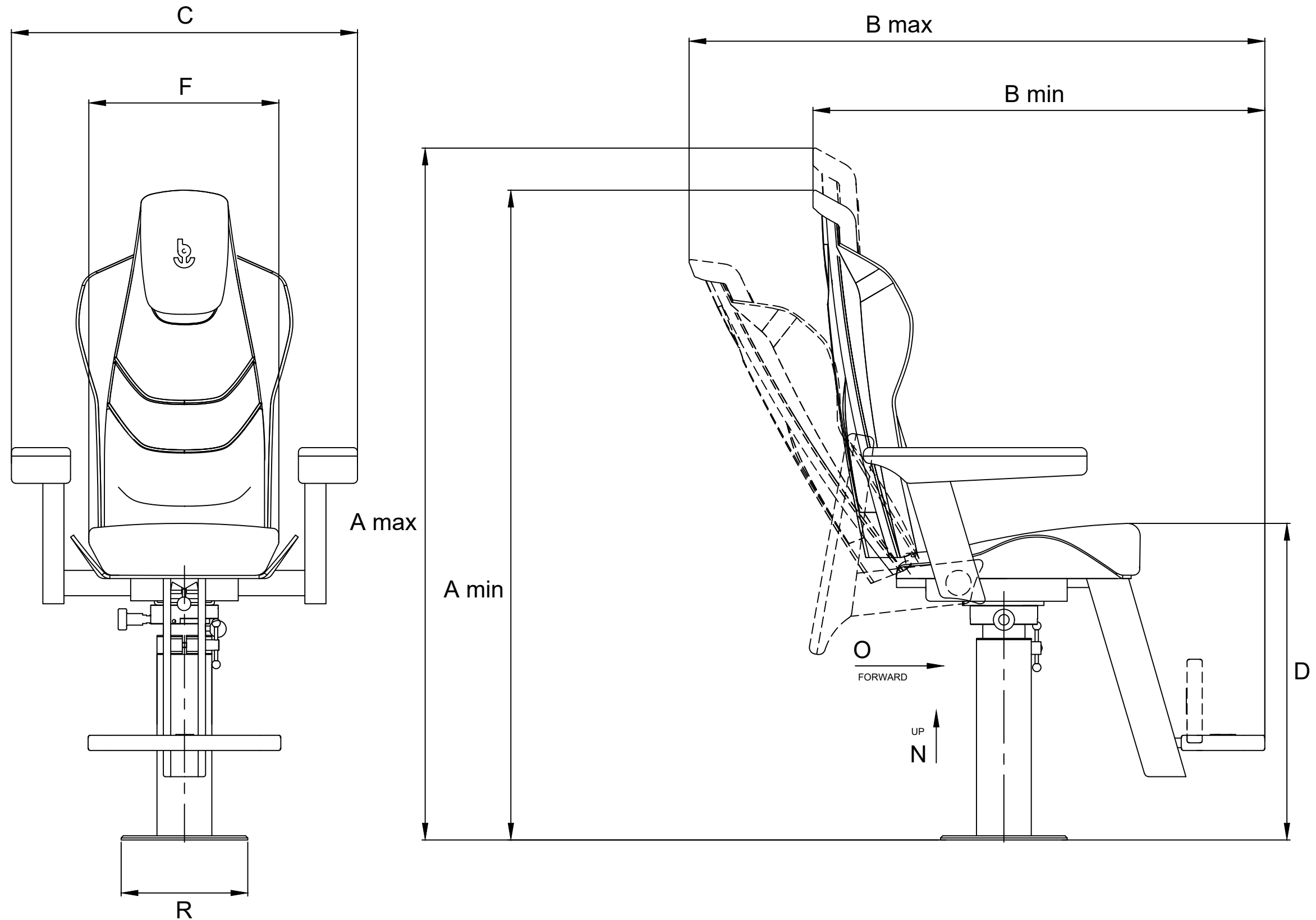


A (mm)	1540-1640*
B (mm)	1070-1365
C (mm)	820
D (mm)	750
F (mm)	450
N (mm)	190
O (mm)	65
R (mm)	Ø300
Weight (Kg)	60
*Optional	



The padding could vary the sizes of few centimeters



Product

P 400 MATRIX COMFORT

Helm Seat

Questo disegno è di proprietà della Besenzone S.p.a. A norma di legge è vietato l'uso o cessione a terzi senza specifica approvazione scritta della Besenzone S.p.a. This drawing remains the property of Besenzone S.p.a. and should not be used or passed on to a third party under any circumstance without the written permission of Besenzone S.p.a.